



Modelo	L	U	H	I
CD1	1300	250	750/950	400
CD2	1300	350		500
CD3	1300	450		600
CD4	1800	250	1050/1250	400
CD5	1800	350		500
CD6	1800	450		600

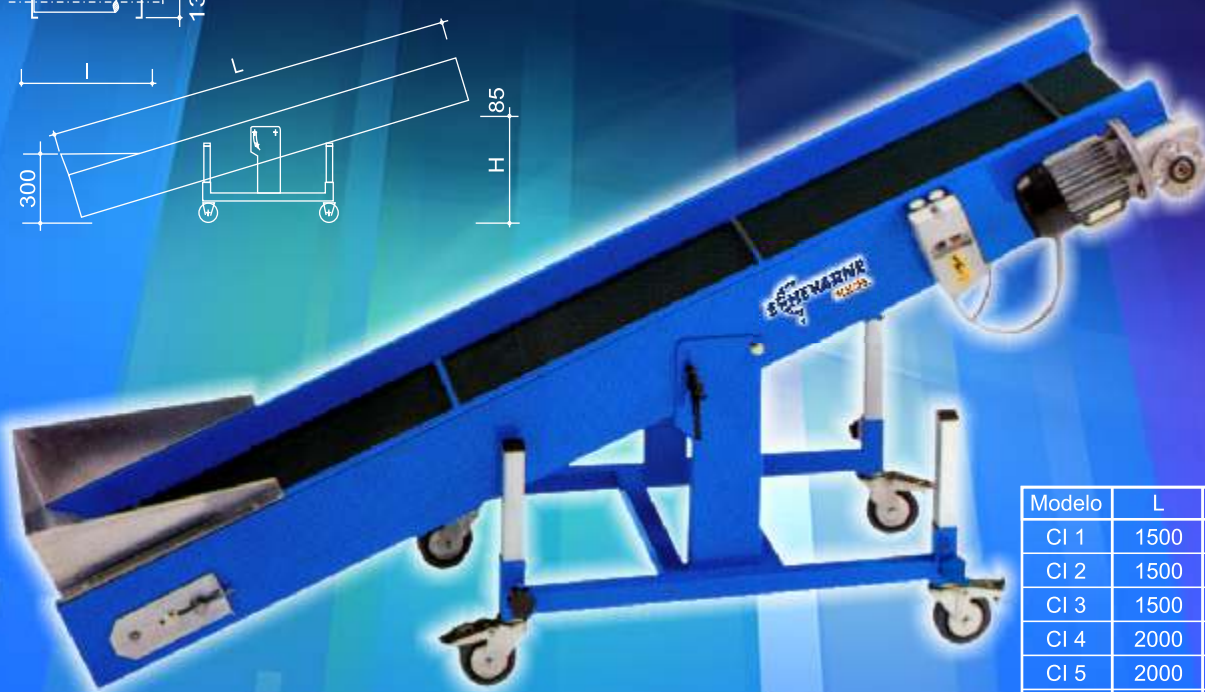
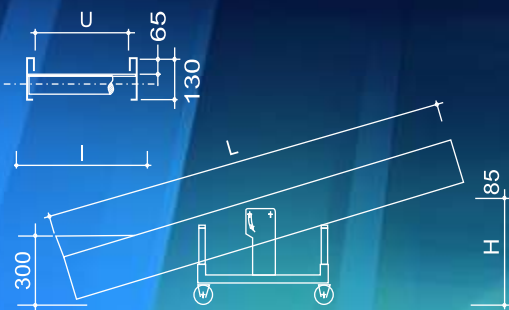
CINTA CURVA DOBLE

Cinta "a pie de máquina", incluye de serie el sistema de separación de pieza y colada "a paleta". Esta cinta verdaderamente completa, es la máquina ideal para automatizar el ciclo de producción, reduciendo al mínimo la mano de obra.



CINTA INCLINADA

Esta cinta colocada paralelamente a la máquina, Permite obtener el producto en un único punto de recolección.



Modelo	L	U	H	I
CI 1	1500	250	800/1000	350
CI 2	1500	350		450
CI 3	1500	450		550
CI 4	2000	250	900/1200	350
CI 5	2000	350		450
CI 6	2000	450		550
CI 7	2500	250		350