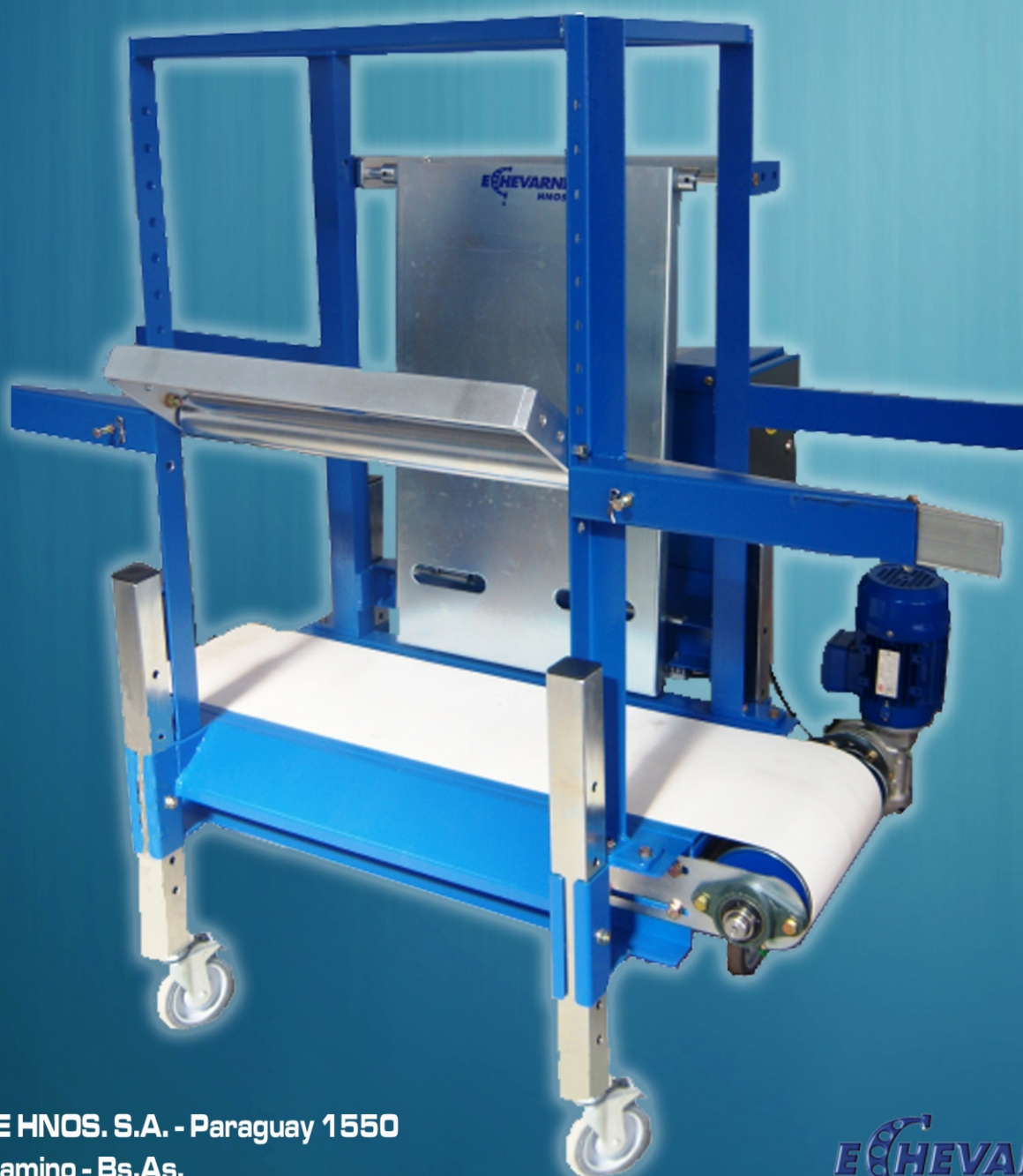


PATEADOR DE BOLSAS

Posee un diseño especializado y esta dotado de un transportador que transfiere de forma automática las bolsas.

Realiza el llenado de una posición vertical a una posición horizontal inferior desde el ángulo derecho a la línea de llenado y cierre.



ECHEVARNE HNOS. S.A. - Paraguay 1550

(2700) Pergamino - Bs.As.

Teléfono: (02477) 440679 - Fax: (02477) 440572

Web: www.echevarnehnos.com.ar

Web: www.echevarnehnos.com.ar

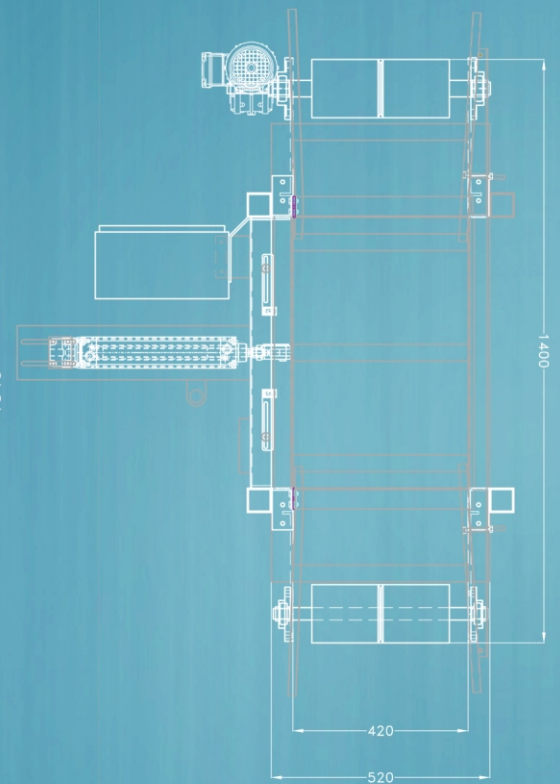
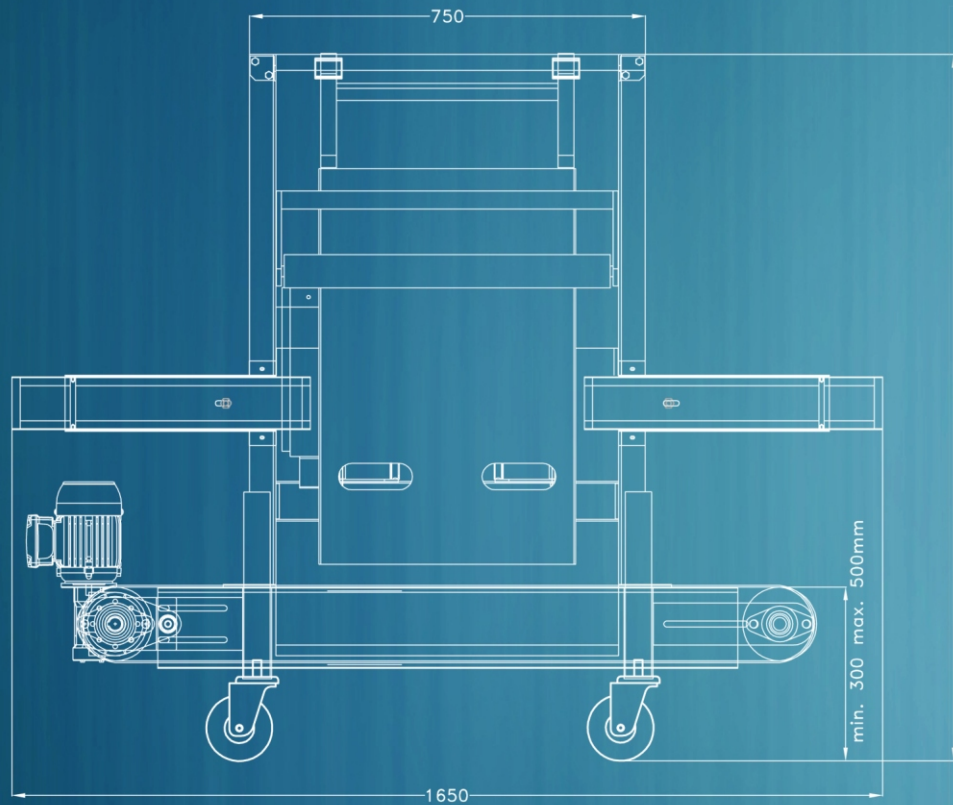
Teléfono: (02477) 440679 - Fax: (02477) 440572

Web: www.echevarnehnos.com.ar

ECHEVARNE
HNOS.

HNOS.
ECHEVARNE

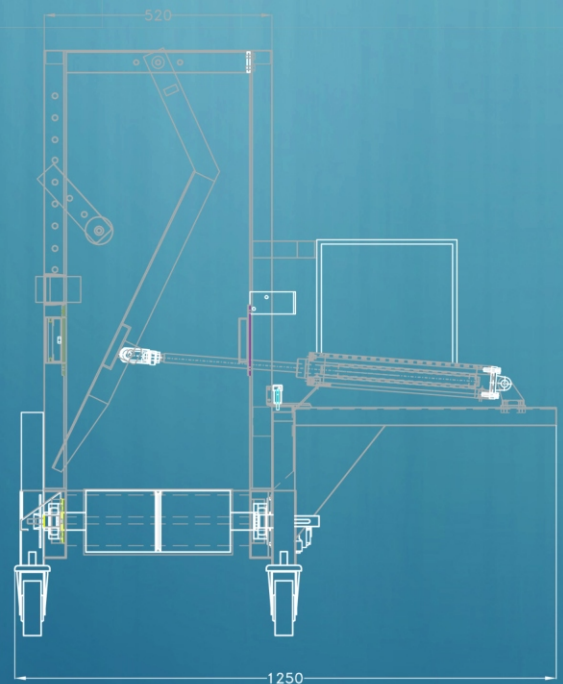
PATEADOR DE BOLSAS



CARACTERISTICAS:

- Totalmente ajustable para las distintas medidas de bolsa.
- Banda de transporte con guías de centrado.
- Sensores de bolsa fotoeléctricos.
- Accionamiento neumático.
- Sentido de marcha reversible para recibir bolsas de ambos lados.
- Ruedas con freno.
- Regulable en altura.
- Consumo de aire: 10 Lts/ciclo @4 bar.
- Alimentación eléctrica: 380 v - 2 A.
- Tablero de control .
- Pintura industrial.

Peso: Aproximadamente 250 kilos.



ECHEVARNE HNOS. S.A. - Paraguay 1550

(2700) Pergamino - Bs.As.

Teléfono: (02477) 440679 - Fax: (02477) 440572

Web: www.echevarnehnos.com.ar

Web: www.echevarnehnos.com.ar

Teléfono: (05411) 440679 - Fax: (05411) 440572

Web: www.echevarnehnos.com.ar

E ECHEVARNE
HNOS.

HNOS.