

LLENADOR DE BIG BAG

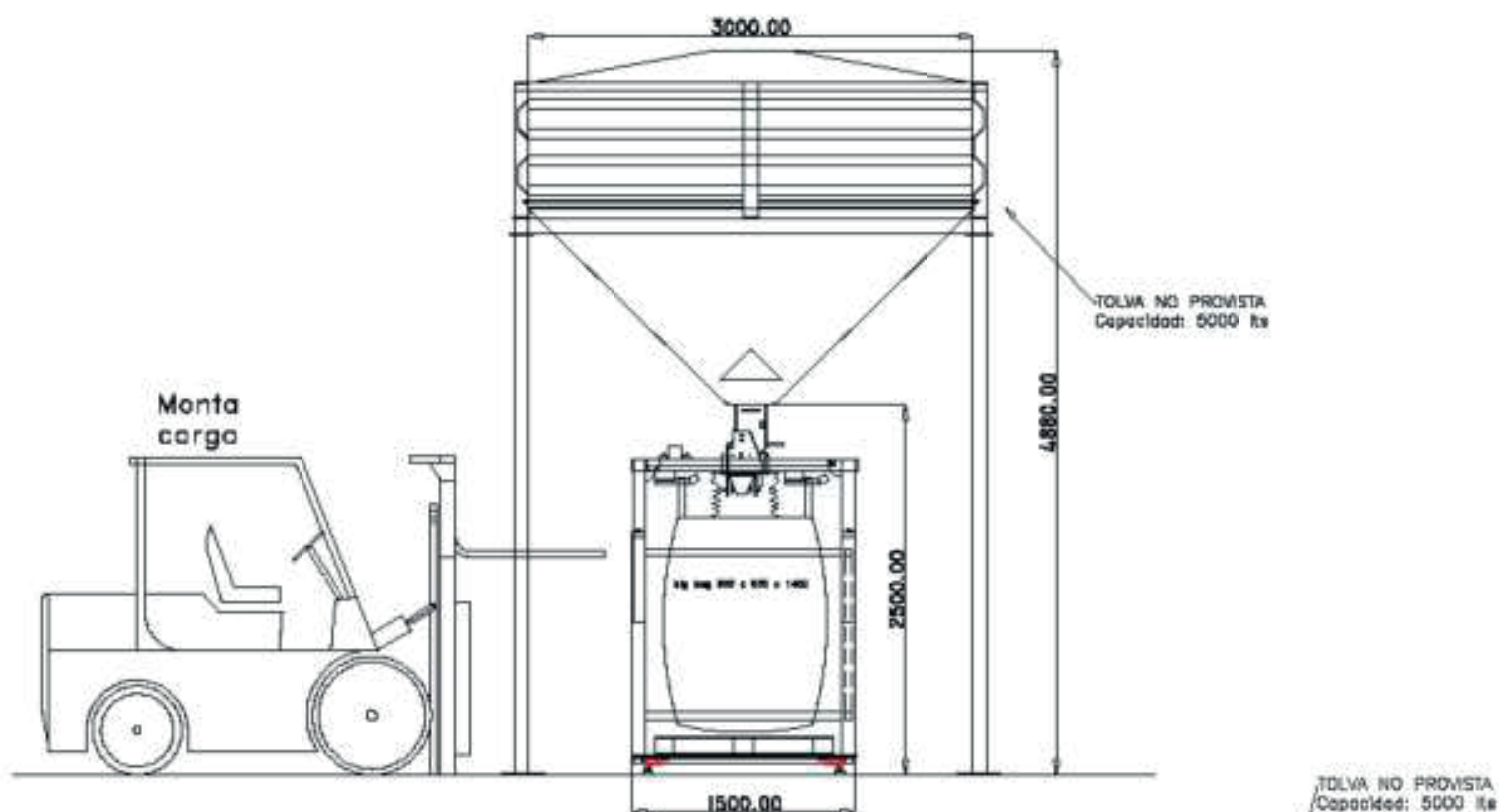
**LLENADOR DE BIG BAG POR PESO CON
VÁLVULA DE CORTE AUTOMÁTICO DE
CORTE GRUESO Y FINO.**



**ECHEVARNE HNOS. SA. - PARAGUAY 1550
(2700) PERGAMINO - BUENOS AIRES
TELEFONO (02477) 440679 - FAX (02477) 440572
WEB: WWW.ECHEVARNEHNOS.COM.AR**

ECHEVARNE
HNOS.

LLENADOR DE BIG BAG



CARACTERÍSTICAS

- SUJECIÓN NEUMÁTICA DE BOCA DE BIG BAG
- BÁSCULA 3tn DE CAPACIDAD
- PERCHA PORTA BIG BAG REMOVIBLE
- ESTRUCTURA DE CAÑO ESTRUCTURAL
- TABLERO DE CONTROL ELECTRÓNICO Y PROGRAMABLE CON SALIDA RS 485
- REGULACIÓN PARA DISTINTAS ALTURAS DE BIG BAG
- PESO APROXIMADO 370kg

ECHEVARNE HNOS. SA. - PARAGUAY 1550
(2700) PERGAMINO - BUENOS AIRES
TELEFONO (02477) 440679 - FAX (02477) 440572
WEB: WWW.ECHEVARNEHNOS.COM.AR

ECHEVARNE
HNOS.